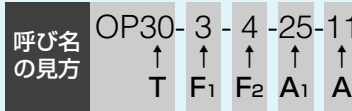
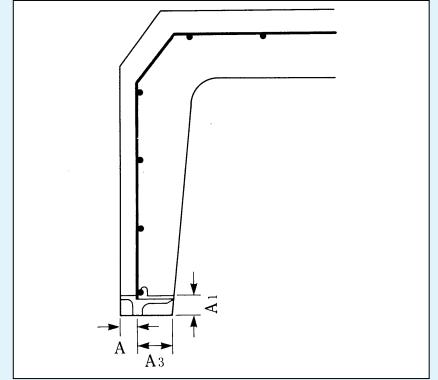
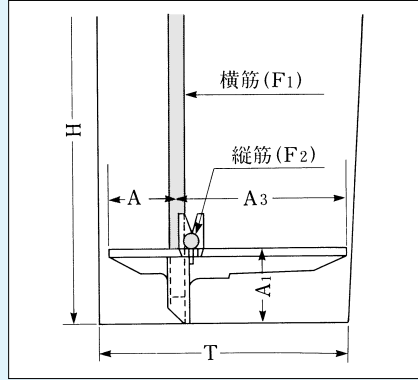
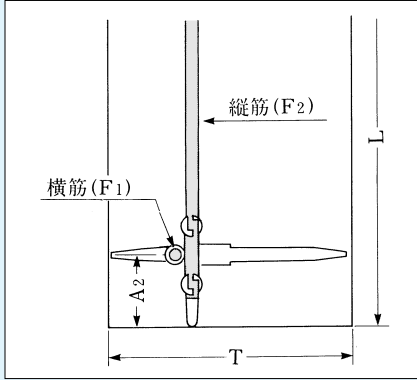


# U形側溝・上ぶた式U形側溝用スペーサ

[サシコミ式]

JIS A5372:2004



## U形側溝・上ぶた式U形側溝 (1種)

(mm)

コードNo.	U 形				スペーサ仕様								
	呼び名	T	横筋φ	縦筋φ	呼び名	カブリ				F1	F2	全長 A+A3	1箱入数 (個)
					T・F1・F2・A1・A	A	A1	A2	A3				
013053	150	30	2.6	2.6	OP30-3-4-25-11	11	25	25	17	3.2	4	28	13,600
013062					OP30-3-4-30-11	11	30	25	17	3.2	4	28	12,300
013051	180	35	3.2	2.6	OP35-3-4-25-15	15	25	25	18	3.2	4	33	12,600
013060					OP35-3-4-30-15	15	30	25	18	3.2	4	33	11,500
013034	240	45	3.2	3.2	OP45-4-4-25-15	15	25	25	28	4	4	43	10,800
013025					OP45-4-4-30-15	15	30	25	28	4	4	43	9,800
013037	300A.B.C	50	4.0	3.2	OP50-4-4-25-20	20	25	25	28	4	4	48	10,500
013024	360A.B		4.0	4.0	OP50-4-4-30-20	20	30	25	28	4	4	48	9,600
013038	450	55	5.0	4.0	OP55-5-4-25-20	20	25	25	33	5	4	53	9,600
013021					OP55-5-4-30-20	20	30	25	33	5	4	53	8,300
	600	70	D6.0	D6.0									

入数を変更する場合があります。

## U形側溝・上ぶた式U形側溝 (2種)

コードNo.	U 形				スペーサ仕様										
	呼び名	T	横筋φ	縦筋φ	呼び名				使用鉄筋径	厚さ a	厚さ b	カブリ c	外径 d	開孔率α	1箱入数 個
					外径	鉄筋径	片爪	両爪	mm	mm	mm	mm	mm	%	
001224	150	30	5.0	4	30-4	○	4.0以下	8.5	3.0	13.0	30.0	50	22,000		
	180	35	5.0	4											
	240	45	D6	D6										40-D6	○
001240	300 A.B.C	50	D10	D6	50-D6	○	6.0以下	11.0	3.0	22.0	50.0	43	6,500		
	360 A.B													D10	D6
	450													55	D10
001069	600	70	D10	D6	60-D6	○	7.0以下	12.5	4.0	26.5	60.0	51	3,400		

入数を変更する場合があります。