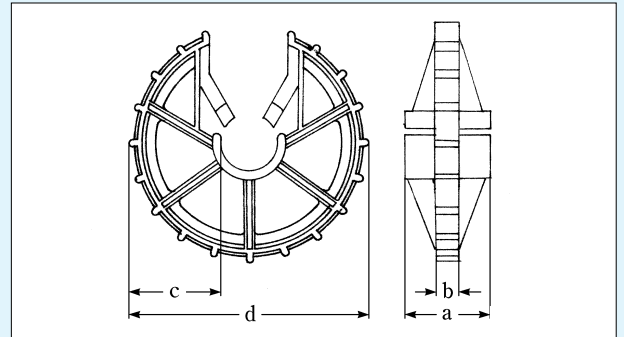




# 円形スペーサ (超重量用) SSタイプ



コードNo.	呼び名				使用鉄筋径 mm	厚さ a mm	厚さ b mm	カブリ c mm	外径 d mm	開孔率 α %	1箱入数 個
	外径	鉄筋径	片爪	両爪							
001142	SS40-D6			○	7.0以下	20.0	6.0	16.5	40	41	5,050
001143	SS40-D10			○	10.0以下	20.0	6.0	15.0	40	40	4,950
001144	SS40-D13			○	13.0以下	20.0	6.0	13.5	40	38	4,850
001105	SS50- 6			○	6.0以下	25.0	7.0	22.0	50	45	2,780
001100	SS50-D6			○	7.0以下	25.0	7.0	21.5	50	45	2,780
001101	SS50-D10			○	10.0以下	25.0	7.0	20.0	50	43	2,780
001102	SS50-D13			○	13.0以下	25.0	7.0	18.5	50	42	2,660
001106	SS60- 6			○	6.0以下	25.0	7.0	27.0	60	45	2,060
001107	SS60-D6			○	7.0以下	25.0	7.0	26.5	60	45	2,060
001108	SS60-D10			○	10.0以下	25.0	7.0	25.0	60	44	2,060
001109	SS60-D13			○	13.0以下	25.0	7.0	23.5	60	43	2,060
001112	SS70- 6			○	6.0以下	25.0	8.0	32.0	70	49	1,450
001113	SS70-D6			○	7.0以下	25.0	8.0	31.5	70	49	1,450
001114	SS70-D10			○	10.0以下	25.0	8.0	30.0	70	48	1,450
001115	SS70-D13			○	13.0以下	25.0	8.0	28.5	70	48	1,450
001116	SS70-D16			○	16.0以下	25.0	7.0	27.0	70	46	1,560
001117	SS70-D19			○	19.0以下	25.0	7.0	25.5	70	45	1,560
001118	SS80- 6			○	6.0以下	25.0	8.0	37.0	80	54	1,160
001119	SS80-D6			○	7.0以下	25.0	8.0	36.5	80	54	1,160
001120	SS80-D10			○	10.0以下	25.0	8.0	35.0	80	52	1,160
001121	SS80-D13			○	13.0以下	25.0	8.0	33.5	80	52	1,160
001122	SS80-D16			○	16.0以下	25.0	8.0	32.0	80	50	1,100
001123	SS80-D19			○	19.0以下	25.0	8.0	30.5	80	50	1,100
001130	SS80-D22			○	22.0以下	25.0	8.0	29.0	80	48	1,100
001124	SS90- 6			○	6.0以下	25.0	8.0	42.0	90	62	860
001125	SS90-D6			○	7.0以下	25.0	8.0	41.5	90	62	860
001146	SS90- 9			○	9.0以下	25.0	8.0	40.5	90	61	860
001126	SS90-D10			○	10.0以下	25.0	8.0	40.0	90	60	860
001127	SS90-D13			○	13.0以下	25.0	8.0	38.5	90	60	860
001128	SS90-D16			○	16.0以下	25.0	8.0	37.0	90	58	860
001129	SS90-D19			○	19.0以下	25.0	8.0	35.5	90	58	860
001147	SS90-D22			○	22.0以下	25.0	8.0	34.0	90	56	860

入数を変更する場合があります。