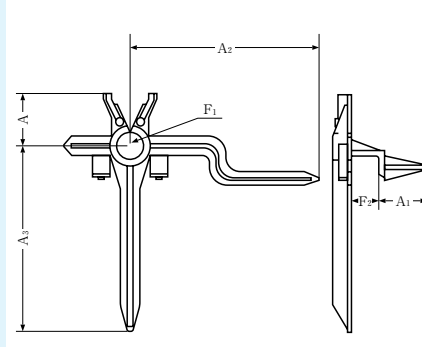
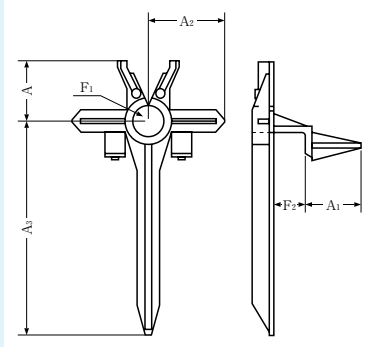




トライアングルフタ用スペーサ (TS・TL)



呼び名
の見方

TS90-10-10-19-27-20

↑ T ↑ F₁ ↑ F₂ ↑ A₁ ↑ A₂ ↑ A

呼び名
の見方

TL90-10-10-19-71-20

↑ T ↑ F₁ ↑ F₂ ↑ A₁ ↑ A₂ ↑ A

(mm)

コードNo.	スペーサ仕様								
	呼び名	カブリ				F ₁	F ₂	全長 A+A ₃	1箱入数 (個)
	T - F ₁ - F ₂ - A ₁ - A ₂ - A	A	A ₁	A ₂	A ₃				
37020	TS90-10-10-19-27-20	20	19	27	69	9.5	10.0	89	3,200
37021	TS95-10-10-19-27-20	20	19	27	74	9.5	10.0	94	3,000
37022	TS110-10-10-19-27-20	20	19	27	89	9.5	10.0	109	2,800

(mm)

コードNo.	スペーサ仕様								
	呼び名	カブリ				F ₁	F ₂	全長 A+A ₃	1箱入数 (個)
	T - F ₁ - F ₂ - A ₁ - A ₂ - A	A	A ₁	A ₂	A ₃				
37000	TL90-10-10-19-71-20	20	19	71	69	9.5	10.0	89	2,100
37001	TL95-10-10-19-71-20	20	19	71	74	9.5	10.0	94	2,000
37002	TL110-10-10-19-71-20	20	19	71	89	9.5	10.0	109	1,900

入数を変更する場合があります。

TS	鉄筋径		10×10
	横筋	F ₁	D10
	縦筋	F ₂	D10
	カブリ	A ₁	19
		A ₂	27
		A	20・30
全長	A+A ₃	54~179 (5mmピッチ)	

TL	鉄筋径		10×10
	横筋	F ₁	D10
	縦筋	F ₂	D10
	カブリ	A ₁	19
		A ₂	71
		A	20・30
全長	A+A ₃	54~179 (5mmピッチ)	