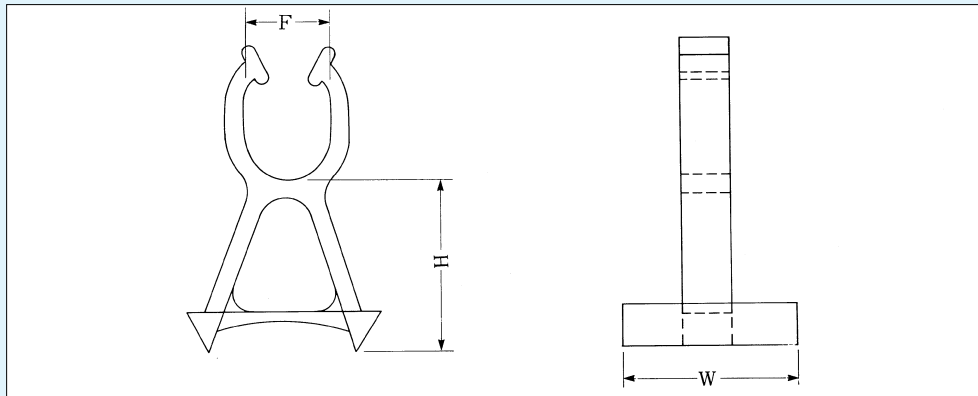




コシカケ

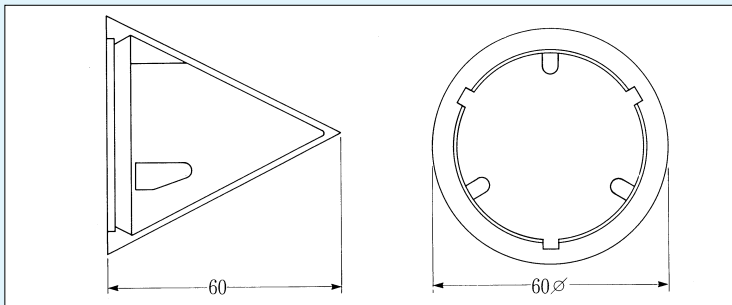


(mm)

コードNo.	呼び名	F (鉄筋)	H	W	1箱入数 (個)
007000	H-20	D13以下	20	25	5,400
007001	H-25	D13以下	25	25	4,500
007002	H-30	D13以下	30	30	3,400
007003	H-40	D16以下	40	35	2,400
007004	H-50	D16以下	50	40	1,700
007005	H-60	D16以下	60	45	1,300
007006	H-70	D16以下	70	45	960

入数を変更する場合があります。

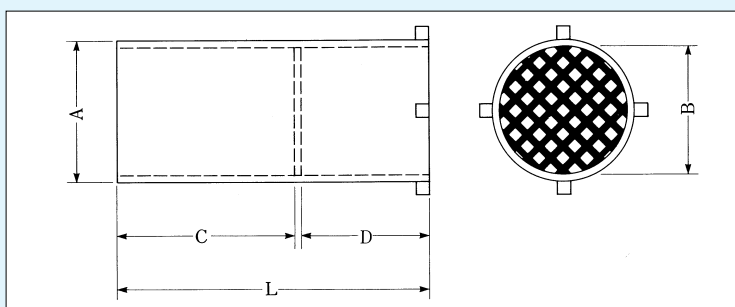
丸杭用剣先



コードNo.	呼び名	1箱入数 (個)
008012	大キャップ	500

入数を変更する場合があります。

フィルター付きインサート



(mm)

コードNo.	呼び名	フィルター仕様					1箱入数 (個)
		A	B	C	D	L	
009000	F-50	26	22	23	25	50	1,600
009001	F-60	26	22	33	25	60	1,300

入数を変更する場合があります。