

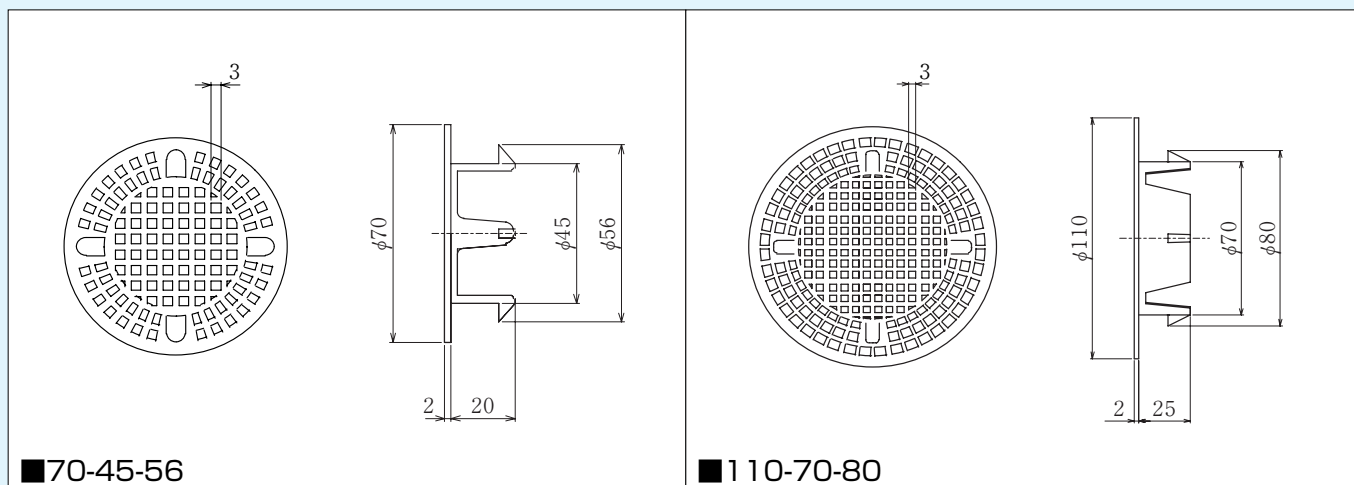
フィルター

(土砂流出防止用)

PAT.

【特 色】

1. ロック部分が、はずれにくい強い構造になっています。
2. ストレート穴にも、使用できます。
3. つば部分を広くしてあり、カド欠けが出た場合目立ちません。



■70-45-56

■110-70-80

(mm)

コードNo.	品 名	A	B	C	D	E	1箱入数	有効径
9019	70-45-56	70	45	56	20	3.0	1,600	φ45~φ56
9020	110-70-80	110	70	80	25	3.0	450	φ70~φ80

■使用例

