

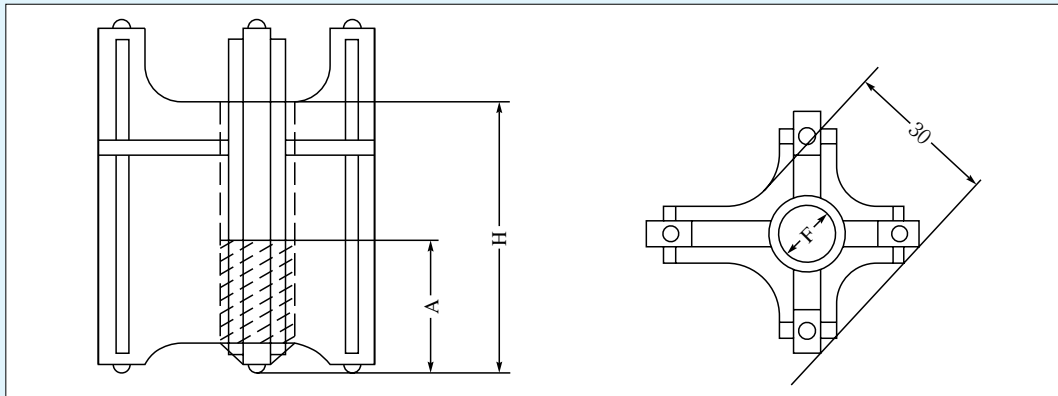


大型コンクリート製品用スペーサ

(サイコロ) PAT.P

(SAタイプ)

大型ボックスやパネルに最適



呼び名
の見方 SA-D10-10-20
↑ ↑ ↑
F A H

コードNo.	呼び名	F	A	H	1箱入数 (個)
007014	SA D10-10-20	D10	10	20	2,900
007018	SA D10-10-30	D10	10	30	1,900
007010	SA D10-15-35	D10	15	35	1,400
007011	SA D10-20-30	D10	20	30	1,900
007017	SA D10-20-40	D10	20	40	1,400
007013	SA D10-30-60	D10	30	60	1,010
007015	SA D10-40-60	D10	40	60	1,010
007016	SA D10-45-60	D10	45	60	1,010
007031	SA D13-20-35	D13	20	35	1,880
007036	SA D16-20-35	D16	20	35	2,120

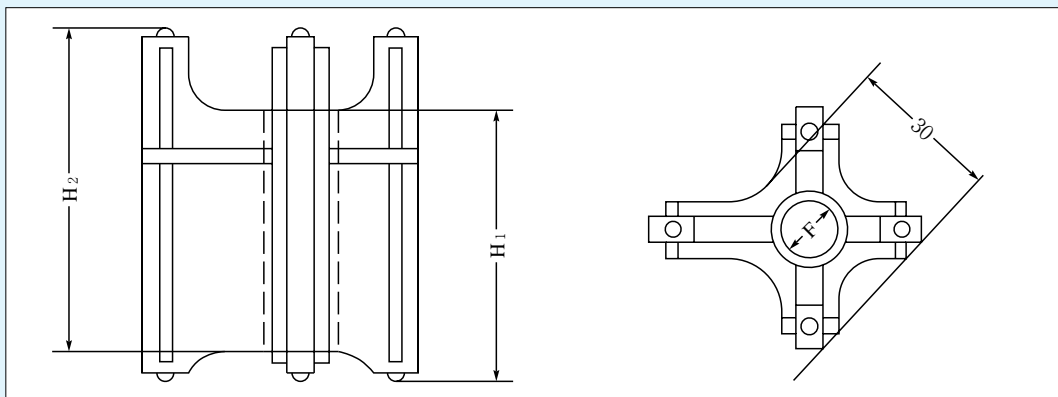
(mm)



入数を変更する場合があります。

(SBタイプ)

F 貫通タイプ



呼び名
の見方 SB15-20
↑ ↑
H1 H2

コードNo.	呼び名	F	H ₁	H ₂	1箱入数 (個)
007020	SB 15-20	D10	15	20	3,000
007021	SB 25-30	D10	25	30	1,900
007022	SB 35-40	D10	35	40	1,400
007029	SB 50-60	D10	50	60	850

(mm)

入数を変更する場合があります。