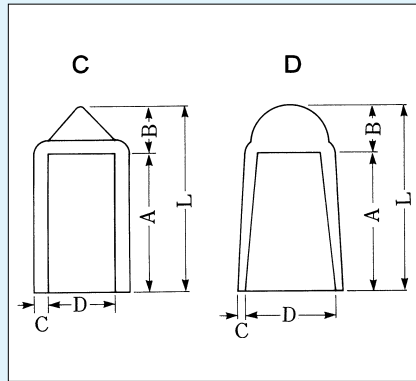
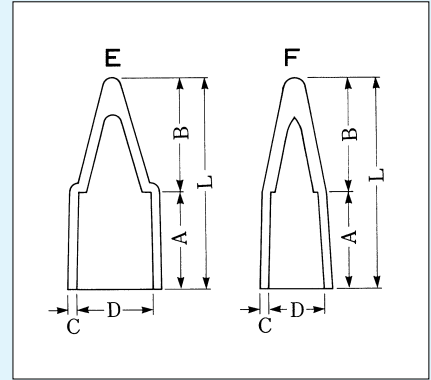
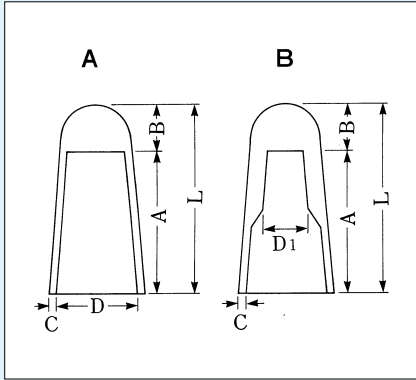




# キャップ



呼び名  
の見方

2.6-5-13  
↑  
鉄筋径 B L

(mm)

コードNo.	呼び名	形状	鉄筋径	D	D <sub>1</sub>	L	A	B	C	1箱入数(個)
008000	2.6-5-13	B	2.6	3.3	2.7	13.0	8.0	5.0	1.0	67,000
008022	2.6-13.5-22	F	2.6	2.7		22.0	8.5	13.5	1.7	45,000
008001	3.2-6-14	D	3.2	3.3		14.0	8.0	6.0	1.4	45,000
008015	3.2-13.5-22	F	3.2	3.3		22.0	8.5	13.5	1.4	45,000
008002	4.0-6-14	D	4.0	4.1		14.0	8.0	6.0	1.0	45,000
008010	4.0-8-14	D	4.0	4.1		14.0	6.0	8.0	1.0	45,000
008016	4.0-13.5-22	F	4.0	4.1		22.0	8.5	13.5	1.0	45,000
008003	5.0-6-19	B	5.0	5.5	5.0	19.0	13.0	6.0	1.0	40,000
008017	5.0-13.5-23	F	5.0	5.3		23.0	9.5	13.5	1.4	37,000
008023	6.0-5-15	A	6.0	6.2		15.0	10.0	5.0	1.1	45,000
008004	6.0-5-19	A	6.0	6.1		19.0	14.0	5.0	1.0	40,000
008018	6.0-13.5-23	F	6.0	6.3		23.0	9.5	13.5	1.0	37,000
008005	D6.0-6-19	A	D6.0	6.5		19.0	13.0	6.0	1.2	30,000
008011	D6.0-9-19	A	D6.0	6.5		19.0	10.0	9.0	1.2	30,000
008019	D6.0-13.5-23	F	D6.0	6.7		23.0	9.5	13.5	1.0	37,000
008006	9.0-5-21	B	9.0	10.0	8.5	21.0	16.0	5.0	1.2	15,000
008014	D10.0-5-21	A	D10.0	10.2		21.0	16.0	5.0	1.2	17,000
008007	D10.0-7-20	C	D10.0	10.2		20.0	13.0	7.0	1.0	17,000
008020	D10.0-15.0-28	E	D10.0	10.3		28.0	13.0	15.0	1.0	15,000
008009	D13.0-5-25	A	D13.0	14.2		25.0	20.0	5.0	1.3	7,000
008008	D13.0-7-20	C	D13.0	13.4		20.0	13.0	7.0	1.0	11,000
008021	D13.0-15.0-28	E	D13.0	13.4		28.0	13.0	15.0	1.0	10,000

## 重量用 (ハードタイプ)

008033	重4.0-13.5-23	A	4.0	4.0		23.0	9.5	13.5	2.3	37,000
008046	4.0-6.0-14	D	4.0	4.0		14.5	8.5	6.0	1.0	45,000
008047	5.0-6.0-19	C	5.0	5.0		18.5	13.0	5.5	1.3	40,000
008048	6.0-5.0-19	C	6.0	6.0		18.5	14.0	4.5	1.0	40,000

# 中・大型コンクリート製品用スペーサ

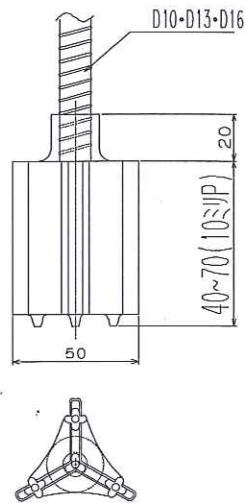
※塩害・宅造認定カブリ考慮等スペーサ

## ◆SCスペーサ

40~70かぶり(D10・D13・D16)



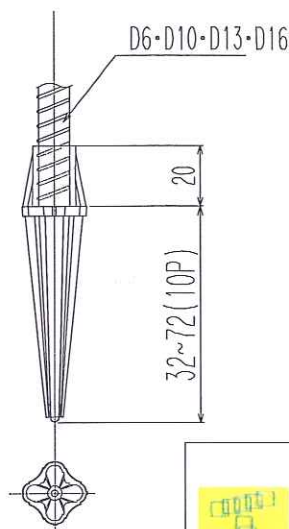
コードNo.	品名	1箱入数
	鉄筋-カブリ	
7050	SC-D10-40	*
7051	SC-D10-50	*
7052	SC-D10-60	*
7053	SC-D10-70	*
7054	SC-D13-40	1,300
7055	SC-D13-50	1,050
7056	SC-D13-60	900
7057	SC-D13-70	750
7058	SC-D16-40	1,300
7059	SC-D16-50	1,050
7060	SC-D16-60	880
7061	SC-D16-70	730



\*印・・入数未定です。

## ◆ロングキャップ

コードNo.	呼び名	1箱入数
9120	D6-20-32	3,000
9121	D6-20-42	2,500
9122	D6-20-52	*
9123	D6-20-62	*
9124	D6-20-72	*
9125	D10-20-32	3,000
9126	D10-20-42	2,500
9127	D10-20-52	2,550
9128	D10-20-62	2,050
9129	D10-20-72	1,700
9130	D13-20-32	1,400
9131	D13-20-42	1,200
9132	D13-20-52	1,050
9133	D13-20-62	*
9134	D13-20-72	900
9135	D16-20-32	*
9136	D16-20-42	1,200
9137	D16-20-52	*
9138	D16-20-62	*
9139	D16-20-72	*



\*印・・入数未定です。



東興産業株式会社

岐阜県養老郡養老町船附1479

TEL:0584-35-1288

FAX:0584-35-2988