

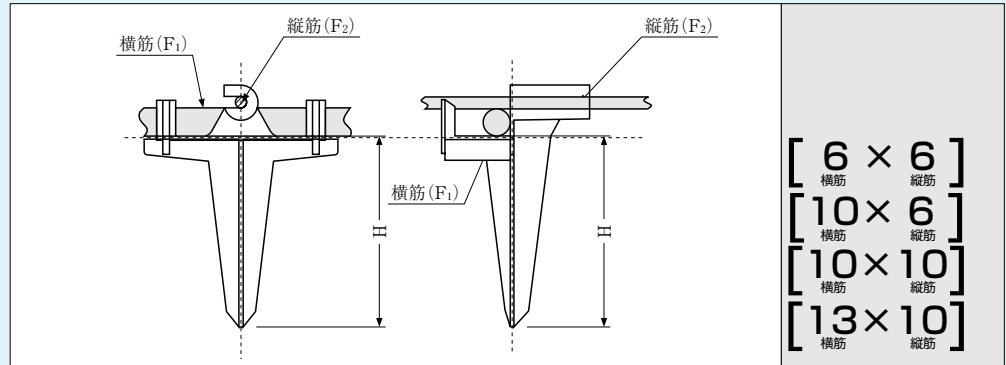


FHスパーサ

PAT.

呼び名
の見方

FH15-6-6
↑ ↑ ↑
H F₁ F₂



(mm)

| H | 鉄筋径 6×6 | | | 鉄筋径 10×6 | | |
|----|---------|--|-------------|----------|--|-------------|
| | コードNo. | 呼び名 H - F ₁ - F ₂ | 1箱入数 (個) | コードNo. | 呼び名 H - F ₁ - F ₂ | 1箱入数 (個) |
| 15 | 007201 | FH 15-6-6 | 4,150 | 007216 | FH 15-10-6 | |
| 20 | 007202 | FH 20-6-6 | 4,000 | 007217 | FH 20-10-6 | 3,750 |
| 25 | 007203 | FH 25-6-6 | 3,700 | 007218 | FH 25-10-6 | 3,500 |
| 30 | 007204 | FH 30-6-6 | 3,500 | 007219 | FH 30-10-6 | 3,350 |
| 35 | 007205 | FH 35-6-6 | 3,300 | 007220 | FH 35-10-6 | 3,100 |
| 40 | 007206 | FH 40-6-6 | 3,150 | 007221 | FH 40-10-6 | |
| 45 | 007207 | FH 45-6-6 | 2,710 | 007222 | FH 45-10-6 | 2,630 |
| 50 | 007208 | FH 50-6-6 | 2,650 | 007223 | FH 50-10-6 | |
| 55 | 007209 | FH 55-6-6 | | 007224 | FH 55-10-6 | |
| 60 | 007210 | FH 60-6-6 | 2,400 | 007225 | FH 60-10-6 | 2,250 |
| 65 | 007211 | FH 65-6-6 | | 007226 | FH 65-10-6 | |
| 70 | 007212 | FH 70-6-6 | 2,100 | 007227 | FH 70-10-6 | |

(mm)

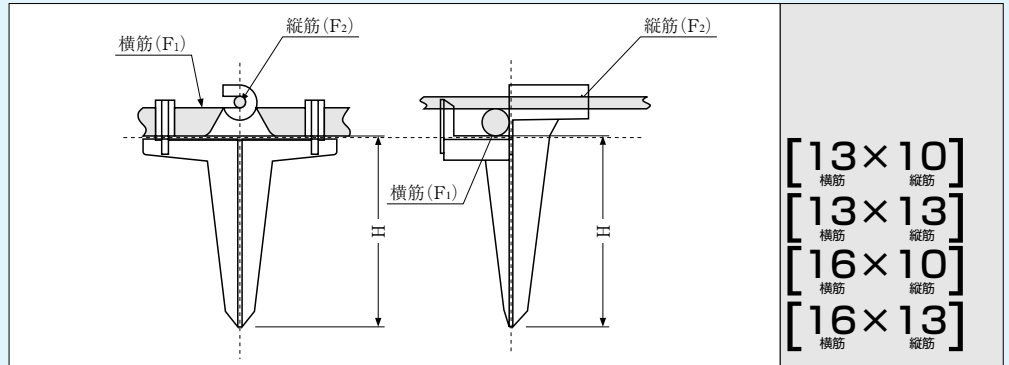
| H | 鉄筋径 10×10 | | | 鉄筋径 13×6 | | |
|----|-----------|--|-------------|----------|--|-------------|
| | コードNo. | 呼び名 H - F ₁ - F ₂ | 1箱入数 (個) | コードNo. | 呼び名 H - F ₁ - F ₂ | 1箱入数 (個) |
| 15 | 007231 | FH 15-10-10 | 3,350 | 007246 | FH 15-13-6 | |
| 20 | 007232 | FH 20-10-10 | | 007247 | FH 20-13-6 | |
| 25 | 007233 | FH 25-10-10 | 3,100 | 007248 | FH 25-13-6 | |
| 30 | 007234 | FH 30-10-10 | 2,900 | 007249 | FH 30-13-6 | |
| 35 | 007235 | FH 35-10-10 | 3,800 | 007250 | FH 35-13-6 | |
| 40 | 007236 | FH 40-10-10 | 2,700 | 007251 | FH 40-13-6 | |
| 45 | 007237 | FH 45-10-10 | 2,400 | 007252 | FH 45-13-6 | |
| 50 | 007238 | FH 50-10-10 | 2,300 | 007253 | FH 50-13-6 | |
| 55 | 007239 | FH 55-10-10 | | 007254 | FH 55-13-6 | |
| 60 | 007240 | FH 60-10-10 | 2,100 | 007255 | FH 60-13-6 | |
| 65 | 007241 | FH 65-10-10 | | 007256 | FH 65-13-6 | |
| 70 | 007242 | FH 70-10-10 | 1,800 | 007257 | FH 70-13-6 | |

入数を変更する場合があります。
受注生産品が有りますのでご確認の上御注文下さい。



FHスパーサ

PAT.



呼び名
の見方

FH15-13-10

↑ H ↑ F1 ↑ F2

(mm)

| H | 鉄筋径 13×10 | | | 鉄筋径 13×13 | | |
|----|-----------|--------------------|-------------|-----------|--------------------|-------------|
| | コードNo. | 呼び名 H - F1 - F2 | 1箱入数 (個) | コードNo. | 呼び名 H - F1 - F2 | 1箱入数 (個) |
| 15 | 007261 | FH 15-13-10 | | 007276 | FH 15-13-13 | 2,850 |
| 20 | 007262 | FH 20-13-10 | 3,100 | 007277 | FH 20-13-13 | 2,700 |
| 25 | 007263 | FH 25-13-10 | 2,900 | 007278 | FH 25-13-13 | |
| 30 | 007264 | FH 30-13-10 | 2,800 | 007279 | FH 30-13-13 | |
| 35 | 007265 | FH 35-13-10 | 2,600 | 007280 | FH 35-13-13 | 2,450 |
| 40 | 007266 | FH 40-13-10 | 2,400 | 007281 | FH 40-13-13 | |
| 45 | 007267 | FH 45-13-10 | 2,200 | 007282 | FH 45-13-13 | |
| 50 | 007268 | FH 50-13-10 | 2,150 | 007283 | FH 50-13-13 | |
| 55 | 007269 | FH 55-13-10 | 2,000 | 007284 | FH 55-13-13 | |
| 60 | 007270 | FH 60-13-10 | | 007285 | FH 60-13-13 | |
| 65 | 007271 | FH 65-13-10 | | 007286 | FH 65-13-13 | |
| 70 | 007272 | FH 70-13-10 | | 007287 | FH 70-13-13 | |

(mm)

| H | 鉄筋径 16×10 | | | 鉄筋径 16×13 | | |
|----|-----------|--------------------|-------------|-----------|--------------------|-------------|
| | コードNo. | 呼び名 H - F1 - F2 | 1箱入数 (個) | コードNo. | 呼び名 H - F1 - F2 | 1箱入数 (個) |
| 15 | 007291 | FH 15-16-10 | | 007306 | FH 15-16-13 | |
| 20 | 007292 | FH 20-16-10 | 2,750 | 007307 | FH 20-16-13 | 2,700 |
| 25 | 007293 | FH 25-16-10 | | 007308 | FH 25-16-13 | |
| 30 | 007294 | FH 30-16-10 | 2,550 | 007309 | FH 30-16-13 | |
| 35 | 007295 | FH 35-16-10 | 2,350 | 007310 | FH 35-16-13 | |
| 40 | 007296 | FH 40-16-10 | 2,200 | 007311 | FH 40-16-13 | |
| 45 | 007297 | FH 45-16-10 | | 007312 | FH 45-16-13 | |
| 50 | 007298 | FH 50-16-10 | 1,990 | 007313 | FH 50-16-13 | |
| 55 | 007299 | FH 55-16-10 | | 007314 | FH 55-16-13 | |
| 60 | 007300 | FH 60-16-10 | | 007315 | FH 60-16-13 | |
| 65 | 007301 | FH 65-16-10 | | 007316 | FH 65-16-13 | |
| 70 | 007302 | FH 70-16-10 | | 007317 | FH 70-16-13 | |

入数を変更する場合があります。
受注生産品が有りますのでご確認の上御注文下さい。