



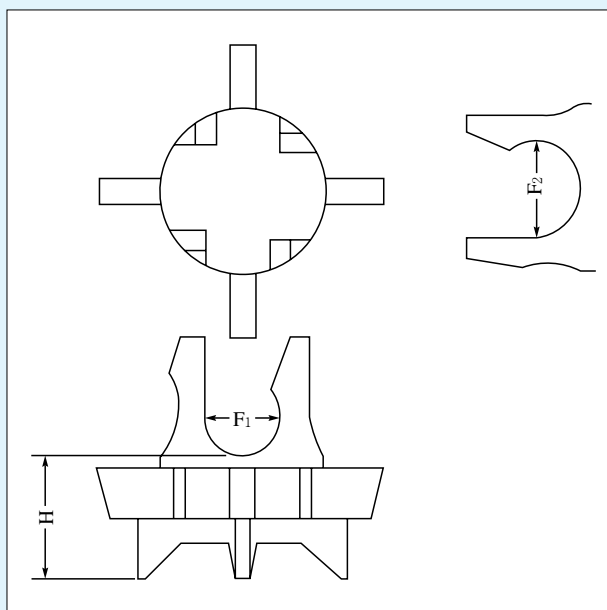
大型コンクリート製品用スペーサ

(コシカケ)

PAT.

- L形擁壁、ボックスカルバート等、大型製品の底部カブリに最適。
- 鉄筋径D10—D13、D16—D19、D22—D25と1個で2種類の鉄筋対応で効率的。
- 露出は点でしか出ないように設計。

MHスペーサ



呼び名
の見方

MH15-10-13
 ↑ ↑ ↑
 H F₁ F₂

(mm)

H	鉄筋径 10×13			鉄筋径 16×19			鉄筋径 22×25		
	コードNo.	呼び名 H - F ₁ - F ₂	1箱入数 (個)	コードNo.	呼び名 H - F ₁ - F ₂	1箱入数 (個)	コードNo.	呼び名 H - F ₁ - F ₂	1箱入数 (個)
15	007101	MH 15-10-13	3,500	007121	MH 15-16-19	2,550	007151	MH 15-22-25	
20	007102	MH 20-10-13	2,110	007122	MH 20-16-19	1,750	007152	MH 20-22-25	1,470
25	007103	MH 25-10-13	1,870	007123	MH 25-16-19	1,590	007153	MH 25-22-25	1,270
30	007104	MH 30-10-13	1,550	007124	MH 30-16-19	1,310	007154	MH 30-22-25	1,110
35	007105	MH 35-10-13	1,390	007125	MH 35-16-19	1,150	007155	MH 35-22-25	990
40	007106	MH 40-10-13	1,190	007126	MH 40-16-19	1,030	007156	MH 40-22-25	910
45	007107	MH 45-10-13	1,110	007127	MH 45-16-19	950	007157	MH 45-22-25	830
50	007108	MH 50-10-13	950	007128	MH 50-16-19	870	007158	MH 50-22-25	790
55	007109	MH 55-10-13	910	007129	MH 55-16-19	790	007159	MH 55-22-25	710
60	007110	MH 60-10-13	840	007130	MH 60-16-19	710	007160	MH 60-22-25	670
65	007111	MH 65-10-13	760	007131	MH 65-16-19	670	007161	MH 65-22-25	630
70	007112	MH 70-10-13	700	007132	MH 70-16-19	640	007162	MH 70-22-25	590
75	007113	MH 75-10-13	640	007133	MH 75-16-19	600	007163	MH 75-22-25	550

入数を変更する場合があります。
受注生産品が有りますのでご確認の上御注文下さい。