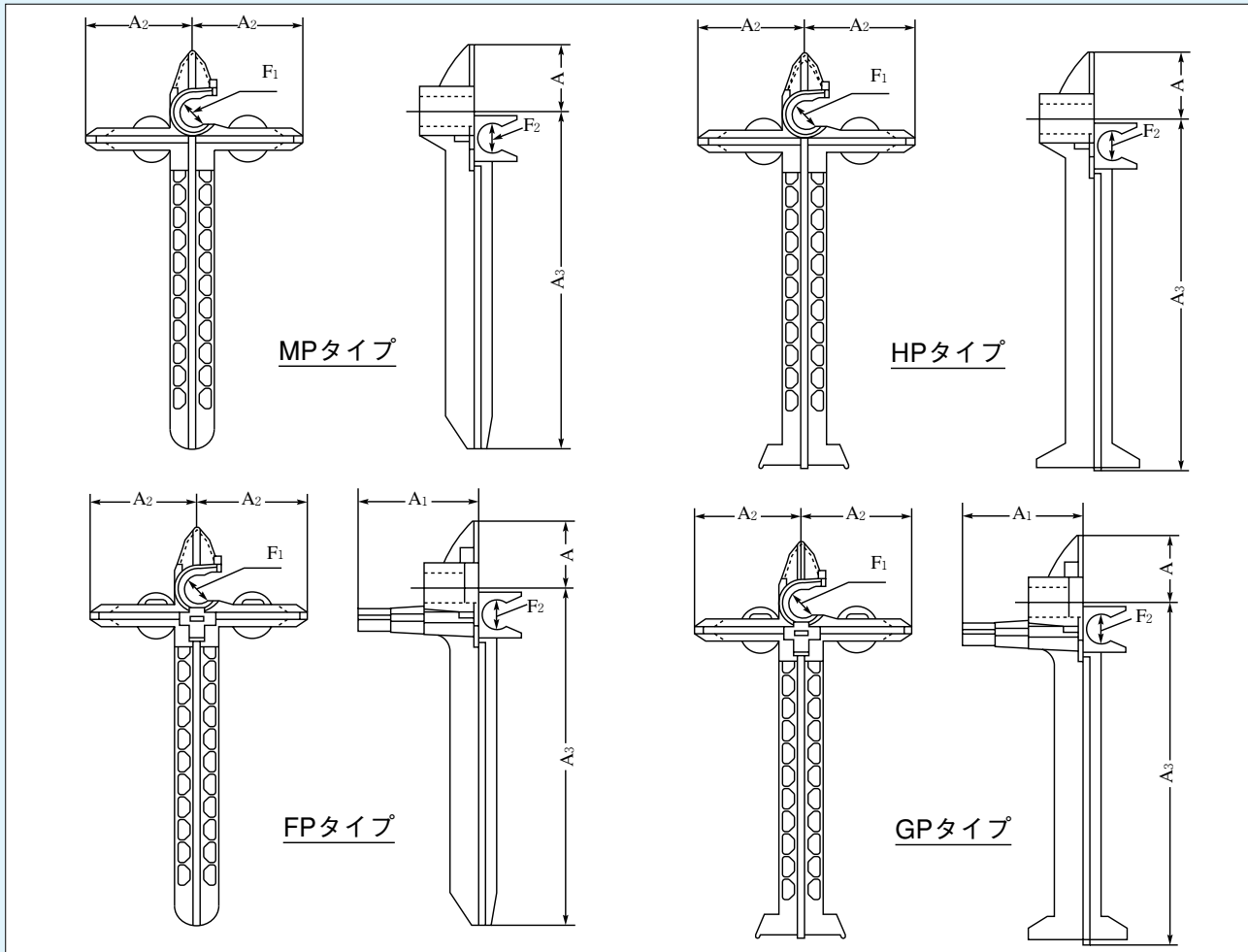




大型コンクリート製品専用スペーサ

(MP. HP. FP. GPタイプ) PAT.

正確なカブリが、なかなか取れない。そんな悩みも、これで解消!



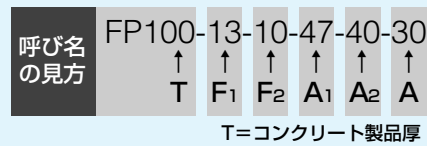
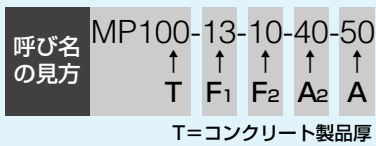
※Aカブリはサイズにより形状が異なります。

〈L形擁壁〉



〈L形水路〉





〈特徴〉

- ①：L形擁壁・L形水路・スラブなど、大型製品のカブリ保持に最適。
- ②：鉄筋径(F₁—F₂)は、(D6—D6)から(D16—D13)までの9通り。
 全長は、48mmから198mmまでを、5mmピッチで対応。(一部43mm対応)
 カブリ(A)は、20mmから50mmまでを、5mmピッチで対応。(一部15mm対応) } (サイズ表参照)
- ③：耐荷重にすぐれ、製品露出も最小、しかも大変安価！

〈サイズ表〉 “規格総数は各3,000アイテム以上！”

(mm)

MP	鉄筋径		6×6	10×6	10×10	13×6	13×10	13×13	16×6	16×10	16×13
	横筋	F ₁	D6	D10	D10	D13	D13	D13	D16	D16	D16
縦筋	F ₂	D6	D6	D10	D6	D10	D13	D6	D10	D13	
カブリ	A ₂	40. 50			40. 50			40. 50			
	A	15～ 45 (5mmピッチ)			20～ 50 (5mmピッチ)			18～ 48 (5mmピッチ)			
	A ₃	33～148 (5mmピッチ)			33～148 (5mmピッチ)			35～150 (5mmピッチ)			
全長	A+A ₃	48～193 (5mmピッチ)			53～198 (5mmピッチ)			53～198 (5mmピッチ)			

HP	鉄筋径		6×6	10×6	10×10	13×6	13×10	13×13	16×6	16×10	16×13
	横筋	F ₁	D6	D10	D10	D13	D13	D13	D16	D16	D16
縦筋	F ₂	D6	D6	D10	D6	D10	D13	D6	D10	D13	
カブリ	A ₂	40. 50			40. 50			40. 50			
	A	15～ 45 (5mmピッチ)			20～ 50 (5mmピッチ)			18～ 48 (5mmピッチ)			
	A ₃	33～148 (5mmピッチ)			45～150 (5mmピッチ)			47～152 (5mmピッチ)			
全長	A+A ₃	48～193 (5mmピッチ)			65～200 (5mmピッチ)			65～200 (5mmピッチ)			

FP	鉄筋径		6×6	10×6	10×10	13×6	13×10	13×13	16×6	16×10	16×13
	横筋	F ₁	D6	D10	D10	D13	D13	D13	D16	D16	D16
縦筋	F ₂	D6	D6	D10	D6	D10	D13	D6	D10	D13	
カブリ	A ₁	40. 47. 52			40. 47. 52. 59			40. 47. 52. 59			
	A ₂	40. 50			40. 50			40. 50			
	A	15～ 45 (5mmピッチ)			20～ 50 (5mmピッチ)			18～ 48 (5mmピッチ)			
	A ₃	33～148 (5mmピッチ)			33～148 (5mmピッチ)			35～150 (5mmピッチ)			
全長	A+A ₃	48～193 (5mmピッチ)			53～198 (5mmピッチ)			53～198 (5mmピッチ)			

GP	鉄筋径		6×6	10×6	10×10	13×6	13×10	13×13	16×6	16×10	16×13
	横筋	F ₁	D6	D10	D10	D13	D13	D13	D16	D16	D16
縦筋	F ₂	D6	D6	D10	D6	D10	D13	D6	D10	D13	
カブリ	A ₁	40. 47. 52			40. 47. 52. 59			40. 47. 52. 59			
	A ₂	40. 50			40. 50			40. 50			
	A	15～ 45 (5mmピッチ)			20～ 50 (5mmピッチ)			18～ 48 (5mmピッチ)			
	A ₃	33～148 (5mmピッチ)			45～150 (5mmピッチ)			47～152 (5mmピッチ)			
全長	A+A ₃	48～193 (5mmピッチ)			65～200 (5mmピッチ)			65～200 (5mmピッチ)			

※初回受注生産となります。
 ※製品在庫及び一箱入数については、御問合せ下さい。