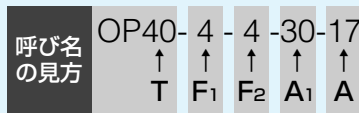
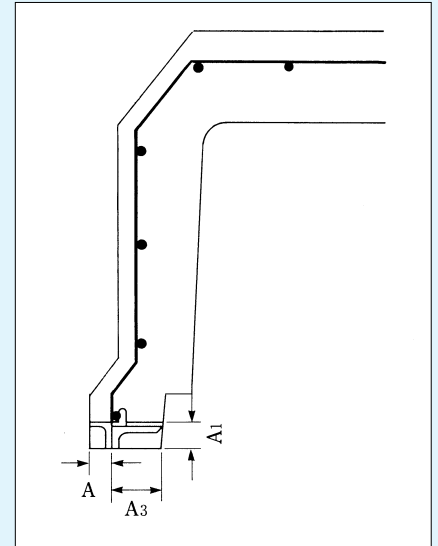
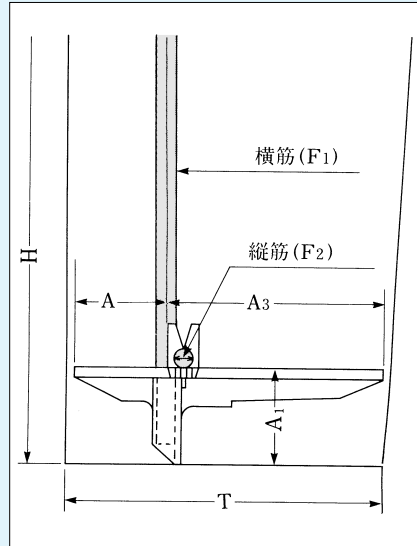
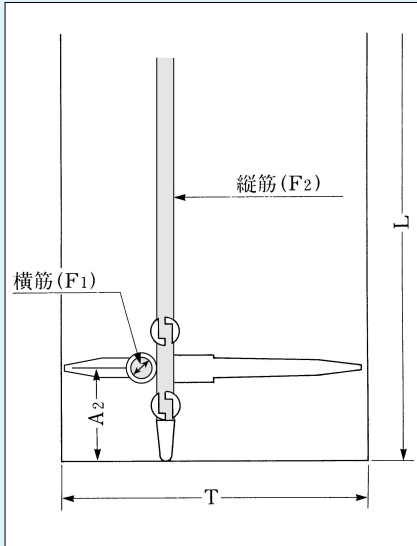


# 落ちふた式U形側溝用スペーサ

[サシコミ式]

JIS A5372:2004



(mm)

コードNo.	側溝				スペーサ仕様									
	種類	呼び名	T	横筋φ	縦筋φ	呼び名 T - F1-F2 - A1 - A	カブリ				F1	F2	全長 A+A3	1箱入数 (個)
							A	A1	A2	A3				
013012	1	250	40	4	4	OP40-4-4-30-17	17	30	25	23	4	4	40	10,700
		300A	40	4	4									
		300B	40	4	4									
013013	種	300C	40	5	4	OP40-5-4-30-17	17	30	25	23	5	4	40	8,900
		400A	40	5	4									
		400B	40	5	4									
013014	種	500A	45	5	4	OP45-5-4-30-20	20	30	25	23	5	4	43	9,700
013015		500B	45	D6	4	OP45-6-4-30-20	20	30	25	23	6.8	4	43	9,350
013014	3	250	45	5	4	OP45-5-4-30-20	20	30	25	23	5	4	43	9,700
013050		300A	50	5	4	OP50-5-4-30-20	20	30	25	28	5	4	48	9,200
013016		300B	50	D6	4	OP50-6-4-30-20	20	30	25	28	6.8	4	48	8,900
		300C	50	D6	4									
013017		400A	55	D6	4	OP55-6-4-30-20	20	30	25	33	6.8	4	53	8,100
		400B	55	D6	4									
013022	500A	60	D6	4	OP60-6-4-30-20	20	30	25	38	6.8	4	58	7,500	
	500B	60	D6	4										

入数を変更する場合があります。