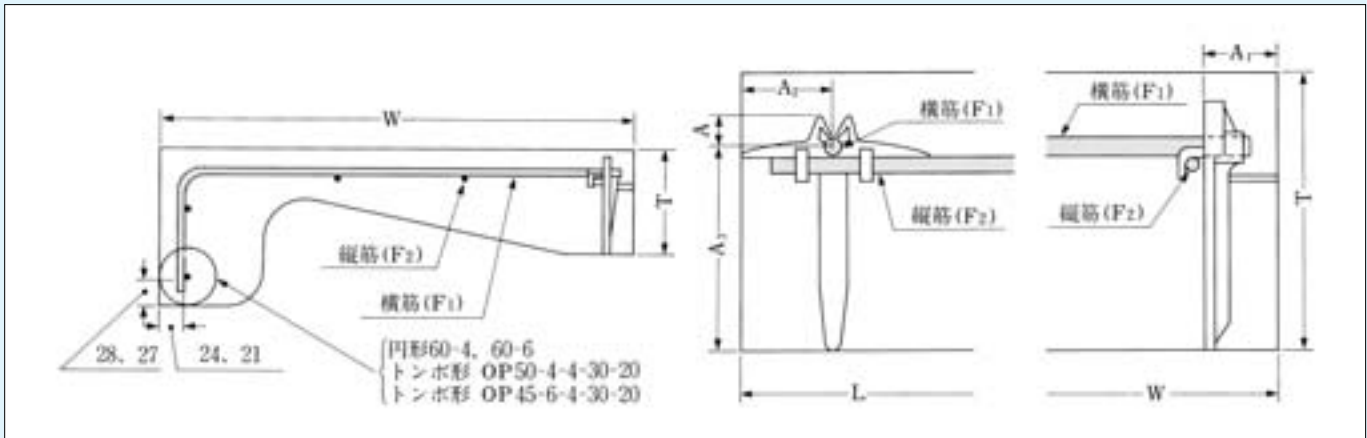




鉄筋コンクリートL形用スペーサ

[テコ式]

JIS A 5372



(mm)

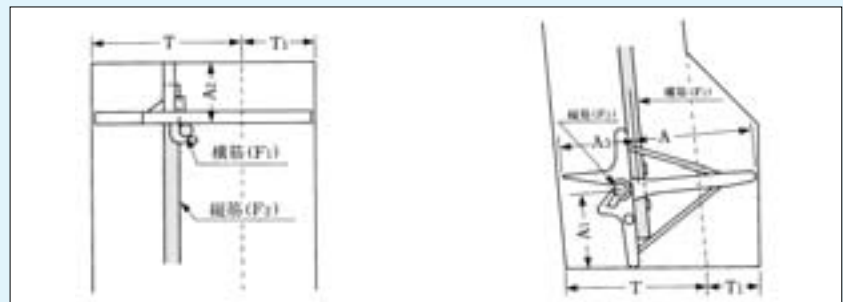
コードNo.	鉄筋L型					スペーサ仕様							
	呼び名	T	横筋φ	縦筋φ	呼び名	カブリ				F ₁	F ₂	全長 A+A ₃	1箱入数(個)
						A	A ₁	A ₂	A ₃				
005006	RC250A	80	4	4	L 80-28	8	28	25	56	4	4	64	6,500
005007	RC250B	85	4	4	L 85-28	8	28	25	63	4	4	71	5,800
005008	RC300	90	4	4	L 90-28	8	28	25	68	4	4	76	5,600
005009	RC350	95	D6	4	L 95-28	9	28	25	71	6	6	80	4,200
005010	LUフタ240	74	D6	D6	※LU74-28	9	28	25	57	6	6	66	5,500
005011	LUフタ300	80	D6	D6	※LU80-28	9	28	25	63	6	6	72	4,800

入数を変更する場合があります。
※規格外品です。



ベンチフレーム用スペーサ

[テコ式]



(mm)

コードNo.	ベンチフレーム					スペーサ仕様								
	呼び名	T	T ₁	横筋φ	縦筋φ	呼び名	カブリ				F ₁	F ₂	全長 A+A ₃	1箱入数(個)
							A	A ₁	A ₂	A ₃				
006000	200	30	10	2.6	3.2	BF-40	23	22	15.5	15	3.5	3.0	38	8,500
	250	30	10	2.6	3.2									
	300	30	10	3.2	3.2									
006001	350	35	10	3.2	3.2	BF-45	23	22	15.5	20	3.5	3.0	43	8,000
006002	400	40	15	4.0	4.0	BF-55	33.5	22	15	19.5	4.5	5.0	53	6,000
	450	40	15	4.0	4.0									
006003	500	45	15	4.0	5.0	BF-60	33	22	15	24.5	4.5	5.0	57.5	5,700

入数を変更する場合があります。